

Standard-Hänge-Klappblister



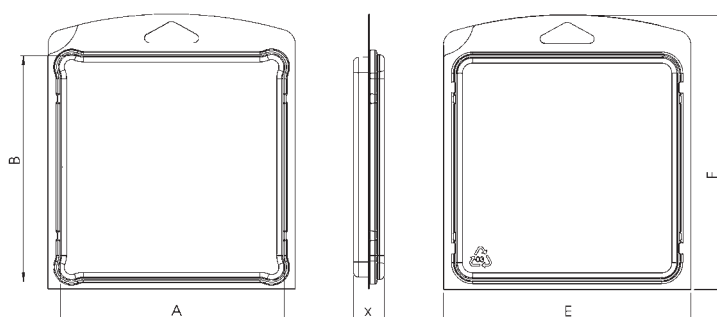
1. Schritt: Wählen Sie das erforderliche Innenmaß!		2. Schritt: Wählen Sie die erforderliche Tiefe!	3. Schritt Hängen Sie an die Art.-Nr. die gewählte Tiefe an. Art.-Nr. + Tiefe = Best.-Nr.				
Innenmaß in mm		mögl. Tiefen	Hänge-Klapp			Aussenmaß in mm	
A	B	x	Art.-Nr.	+	Tiefe	E	F
40	50	10, 20, 30, 40	A.040.050	+	---	60	95
40	75	10, 20, 30, 40	A.040.075	+	---	60	120
50	75	10, 20, 30, 40, 50	A.050.075	+	---	70	120
50	100	10, 20, 30, 40, 50	A.050.100	+	---	70	145
50	125	10, 20, 30, 40, 50	A.050.125	+	---	70	170
50	150	10, 20, 30, 40, 50	A.050.150	+	---	70	195
60	75	10, 20, 30, 40, 50	A.060.075	+	---	80	120
60	100	10, 20, 30, 40, 50	A.060.100	+	---	80	145
60	125	10, 20, 30, 40, 50	A.060.125	+	---	80	170
60	150	10, 20, 30, 40, 50	A.060.150	+	---	80	195
70	100	10, 20, 30, 40, 50	A.070.100	+	---	90	145
70	125	10, 20, 30, 40, 50	A.070.125	+	---	90	170
70	150	10, 20, 30, 40, 50	A.070.150	+	---	90	195
80	80	10, 20, 30, 40, 50, 60	A.080.080	+	---	100	125
80	100	10, 20, 30, 40, 50, 60	A.080.100	+	---	100	145
80	125	10, 20, 30, 40, 50, 60	A.080.125	+	---	100	170
80	150	10, 20, 30, 40, 50, 60	A.080.150	+	---	100	195
80	225	10, 20, 30, 40, 50, 60	A.080.225	+	---	100	270
90	150	10, 20, 30, 40, 50, 60	A.090.150	+	---	110	195
100	100	10, 20, 30, 40, 50, 60	A.100.100	+	---	120	145
100	125	10, 20, 30, 40, 50, 60	A.100.125	+	---	120	170
100	150	10, 20, 30, 40, 50, 60	A.100.150	+	---	120	195
100	175	10, 20, 30, 40, 50, 60	A.100.175	+	---	120	220
110	150	10, 20, 30, 40, 50, 60	A.110.150	+	---	130	195
115	115	10, 20, 30, 40, 50, 60	A.115.115	+	---	135	160
120	300	10, 20, 30, 40, 50, 60	A.120.300	+	---	145	345
125	125	10, 20, 30, 40, 50, 60	A.125.125	+	---	145	170
125	150	10, 20, 30, 40, 50, 60	A.125.150	+	---	145	195
125	175	10, 20, 30, 40, 50, 60	A.125.175	+	---	145	220
125	200	10, 20, 30, 40, 50, 60	A.125.200	+	---	145	245
145	145	20, 60	A.145.145	+	---	165	190
150	150	10, 20, 30, 40, 50, 60	A.150.150	+	---	170	195
150	175	10, 20, 30, 40, 50, 60	A.150.175	+	---	170	220
150	200	10, 20, 30, 40, 50, 60	A.150.200	+	---	170	245
150	225	10, 20, 30, 40, 50, 60	A.150.225	+	---	170	270
175	200	10, 20, 30, 40, 50, 60	A.175.200	+	---	195	245
175	225	10, 20, 30, 40, 50, 60	A.175.225	+	---	195	270
220	300	10, 20, 30, 40, 50, 60	A.220.300	+	---	245	345

Stand: 12_2008 · Irrtum und kurzfristige Maßänderungen vorbehalten!

kurze Lieferzeit & einfaches Handling

**Keine
Werkzeug-
kosten**

Zusätzliche Formate, Muster und Preise auf Anfrage!



Neudorfer Höhe 4
90599 Dietershofen

Tel. +49 (0)9824 / 92 08 - 0
Fax +49 (0)9824 / 92 08 - 190
eMail: info@ab-benker.de
www.ab-benker.de

Standard-Hänge-Klappblister



Die preiswerte, schnelle und saubere Lösung ...



- kurze Lieferzeit
- einfaches Handling
- erhältlich auch als Schiebelblister

**Keine
Werkzeug-
kosten**



**AUGUST
BENKER**

SEIT 1885

VERPACKUNGEN AUS
KUNSTSTOFF